



DOSATRON®

WATER POWERED DOSING TECHNOLOGY

3

m³/h

GAMMA D 3



NUOVO

PRESTAZIONI

- Dosaggio regolabile : **0.05 - 25 %***
[1 : 2000 - 1 : 4]
- Portata d'acqua** di funzionamento : **10 l/h - 3 m³/h**
[0.16 l/mn - 50 l/mn]
[1/3 US Pint/min - 14 US GPM]
- Pressione d'acqua di funzionamento : **0.3 - 6 bar**
[4.3 PSI - 85 PSI]
- Portata di iniezione del prodotto concentrato : **0.02 - 500 l/h**
[0.011 US Fl oz/min - 1.4 US GPM]

*Secondo il modello : vedi verso
**Riguardo ad altri fluidi motori consultarci

Una tecnologia unica che incorpora tutte le funzioni del dosaggio

Tecnica di dosaggio :

Proporzionale senza elettricità

Fonte di energia :

Portata e pressione dell'acqua

Funzioni incorporate :

- Misurare : motore idraulico volumetrico
- Dosare : iniezione proporzionale continua del prodotto liquido o solubile
- Regolare : proporzionalità asservita alla portata dell'acqua
- Mescolare : omogeneizzazione integrata

Composizione del collo :

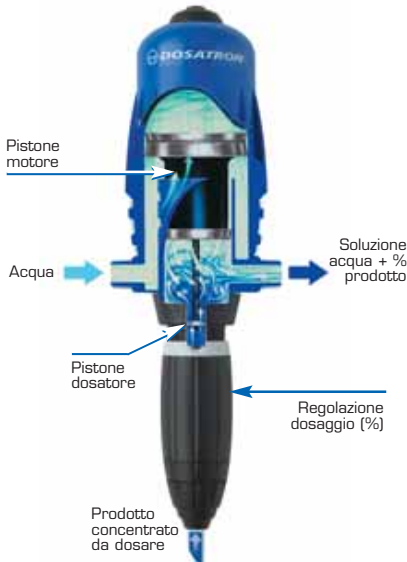
1 Dosatron, 1 supporto murale,
1 tubo di aspirazione trasparente
lunghezza 175 cm [69"], 1 manuale
d'uso e di manutenzione



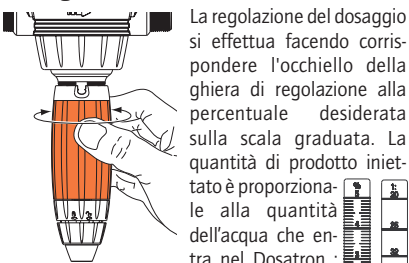
GAMMA D 3

Principio di funzionamento

Il Dosatron viene installato sulla rete idrica e usa la pressione dell'acqua come unica forza motrice. Così azionato, aspira il prodotto concentrato, lo dosa secondo la percentuale desiderata e poi lo mescola con l'acqua motrice. La soluzione ottenuta è quindi inviata a valle. La dose di prodotto iniettato è sempre proporzionale al volume d'acqua che attraversa il Dosatron, qualunque siano le variazioni di portata o di pressione della rete.



Dosaggio proporzionale a regolazione esterna



Es. Regolazione all'1% = 1 : 100 = 1 Volume di prodotto + 100 volumi d'acqua.

La gamma 3 m³/h

RIF.	DOSAGGIO	PRESSIONE
REGOLABILE		
D 3 RE 2000*	0.05 - 0.3 %	0.3 - 6 bar
D 3 RE 2	0.2 - 2 %	0.3 - 6 bar
D 3 RE 5	0.5 - 5 %	0.3 - 6 bar
D 3 RE 10	1 - 10 %	0.5 - 6 bar
D 3 RE 25*	5 - 25 %	0.5 - 4 bar

*in sviluppo - D 3 RE 25 limitato a 2m³/h

Altre gamme disponibili per trattare delle portate d'acqua fino a 0.7 m³/h, 1.5 m³/h, 2.5 m³/h, 4.5 m³/h, 8 m³/h, 20 m³/h, 30 m³/h, 60 m³/h... Modelli speciali, accessori e sistemi particolari : consultateci.

Caratteristiche

Punti generali	
- Temp. Mass. dell'acqua di funzionamento	40° C [104° F]
- Temp. Min. dell'acqua di funzionamento	5° C [41° F]
- Valore di dosaggio	es. Regolazione all'1 % = 1:100 = 1 V prodotto concentrato + 100 V acqua +/- 10 % (curva su richiesta)
- Precisione media di dosaggio	+/- 3 % (Standard API 675)
- Ripetibilità	0.2 - 2.3 Bar [3 - 33 PSI]*
- Perdita di carica	
Altre funzioni incorporate	
- Filtro di protezione motore incorporato	no
- Collegamento : ingresso / uscita	3/4" M : BSP- NPT Ø 20 x 27 mm opzionale
- By-pass integrato	si
- Valvola di spurgo integrata	si
- Dispositivo anti-sifonaggio integrato	no
Motore	
- Motore	pistone idraulico differenziale
- Cilindrata del motore	0.53 L [0.140 US gallons]
- Camera di miscelatura	(1 ciclo ossia 2 clacs) integrata
Dosaggio	
- Iniezione	interno in uscita
- Pistone Dosatore	a semplice effetto fino a 10%, doppio >10%
- Valvola di aspirazione	a valvola con guarnizioni sollecitate da molla
Aspirazione	
- Auto-adesamento	si
- Viscosità mass. del concentrato	200 - 800 cPs a 20°C [68°F]* - a partire da 400 cPs, kit V raccomandato per dosaggi > 2%
- Altezza o lunghezza di aspirazione mass. del prodotto concentrato	4 m [13ft]
- Succhieruola	si - con zavorra

*secondo il modello e le condizioni di funzionamento (curve su richiesta)

Settori

Ambiente - Igiene - Trattamento dell'acqua - Igiene Agroalimentare - Lavaggio veicoli - Lavorazione di metalli - Arti grafiche - Orticoltura...

Applicazioni principali

Disinfezione - Lavaggio - Irrigazione fertilizzante - Trattamenti prodotti fitosanitari - Lubrificazione - Correzione PH/TH - Disinfezione delle condotte di birra - Dosaggio di flocculanti - Lavaggio veicoli...

Installazione

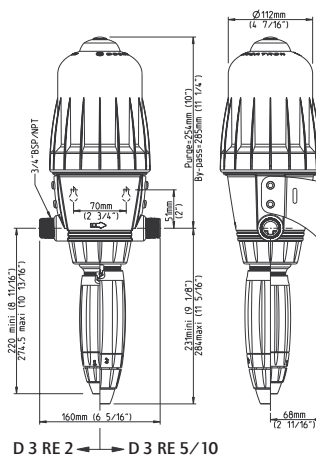
Norme : Per l'installazione del Dosatron sulla rete d'acqua potabile bisogna rispettare le norme in vigore del vostro paese.

Con lo scopo di ottimizzare la durata del Dosatron, si consiglia di :

- Montare un filtro (60 micron [300 mesh]) a monte secondo la qualità dell'acqua.
 - Cambiare le guarnizioni dosaggio almeno una volta all'anno.
 - Sciacquare il più spesso possibile con acqua chiara.
 - Regolare il dosaggio fuori pressione.
 - Installare le protezioni necessarie contro sovrapposte, sovrappressioni e colpi d'ariete (limitatori di portata / pressione, accumulatori, valvole contro colpi d'ariete, ...).
 - Montare il Dosatron in linea by-pass totale.
- Per qualsiasi altro tipo d'informazione riguardante l'installazione, consultateci.

Dimensioni

- Dimensioni della confezione : 55.4 x 16.8 x 14.4 cm [21 7/8" x 6 5/8" x 5 3/4"]
- Peso della confezione : 2 kg [-4 lbs]



D 3 RE 2 ← D 3 RE 5/10

Componenti standard

Carter : polipropilene speciale, HT

Pistone Motore : polipropilene, poliammide, VF o HT, peek, PVDF

Insieme dosaggio : polipropilene, polietilene, hastelloy (molla valvola aspirazione)

Tubo di aspirazione : PVC

Opzioni disponibili

(■ : Opzioni ● : di serie ★ : non disponibile o non necessario per questo modello)

Compatibilità ottimizzata

■ AF : Guarnizioni dosaggio raccomandate per i prodotti alcalini

● VF : Guarnizioni dosaggio raccomandate per i prodotti acidi, oli solubili, deodoranti, prodotti fitosanitari

■ K : per prodotti acidi molto forti (>15 %)

■ PVDF : Carter

■ V : Kit prodotti viscosi

■ Tubo di aspirazione : Materiali e filtri speciali disponibili



Carter PVDF per prodotti acidi forti e prodotti aggressivi



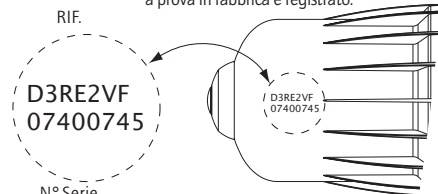
Installazione ottimizzata

- BP : By-Pass incorporato
- ★ Gioco raccordi
- Cinghia
- Altro : consultateci

regolazione precisa all' 1.5 %

Le opzioni permettono di adattare al meglio il dosatore secondo le proprie necessità. L'idoneità all'uso di tali opzioni sarà determinata dai nostri servizi tecnici.

Ogni dosatore è sottoposto a prova in fabbrica e registrato.



CUSTOMER SERVICE - SERVIZIO CLIENTI

Ronchi ils

STRATEGIE DI LUBRIFICAZIONE INDUSTRIALE

RONCHI-ILS S.N.C.

Via Ugo Foscolo, 19 -

20841 - Carate Brianza (MB)

Tel. 0362.993116

info@ronchi-ils.it - www.ronchi-ils.it

Questo documento non costituisce un impegno contrattuale ed è fornito solo a titolo indicativo. DOSATRON INTERNATIONAL si riserva il diritto di modificare le proprie apparecchiature in qualsiasi momento. © DOSATRON INTERNATIONAL S.A.S. 2007